

# Fiche technique

Caractéristiques du produit



Four mixte électrique à injection, écran tactile couleur, porte gauche, 7x GN 1/1

<b>Modèle</b>	<b>Code SAP</b>	00038568
MPDN 0711 EL	<b>Groupe d'articles</b>	Four à convection



- Formation de la vapeur: Injection
- Nombre de GN / EN: 7
- Taille de l'appareil - GN / EN [mm]: GN 1/1, EN 600x400
- Profondeur de l'appareil - GN [mm]: 65
- Type de contrôle: Écran tactile
- Taille de l'écran: 7»
- Contrôle de l'humidité: Oui, mesure indirecte
- Traitement thermique Delta T: Oui
- Cuisson sur plusieurs niveaux: Programme d'insertion  
- Contrôle du traitement thermique pour chaque plat séparément
- Construction de la porte: Double verre de sécurité ventilé, amovible pour un nettoyage facile

<b>Code SAP</b>	00038568	<b>Formation de la vapeur</b>	Injection
<b>Largeur nette [mm]</b>	907	<b>Nombre de GN / EN</b>	7
<b>Profondeur nette [mm]</b>	752	<b>Taille de l'appareil - GN / EN [mm]</b>	GN 1/1, EN 600x400
<b>Hauteur nette [mm]</b>	823	<b>Profondeur de l'appareil - GN [mm]</b>	65
<b>Poids net [kg]</b>	105.00	<b>Type de contrôle</b>	Écran tactile
<b>Puissance électrique [kW]</b>	9.600	<b>Taille de l'écran</b>	7»
<b>Alimentation</b>	400 V / 3N - 50 Hz		

# Fiche technique



Dessin technique

Four mixte électrique à injection, écran tactile couleur, porte gauche, 7x GN 1/1

Modèle

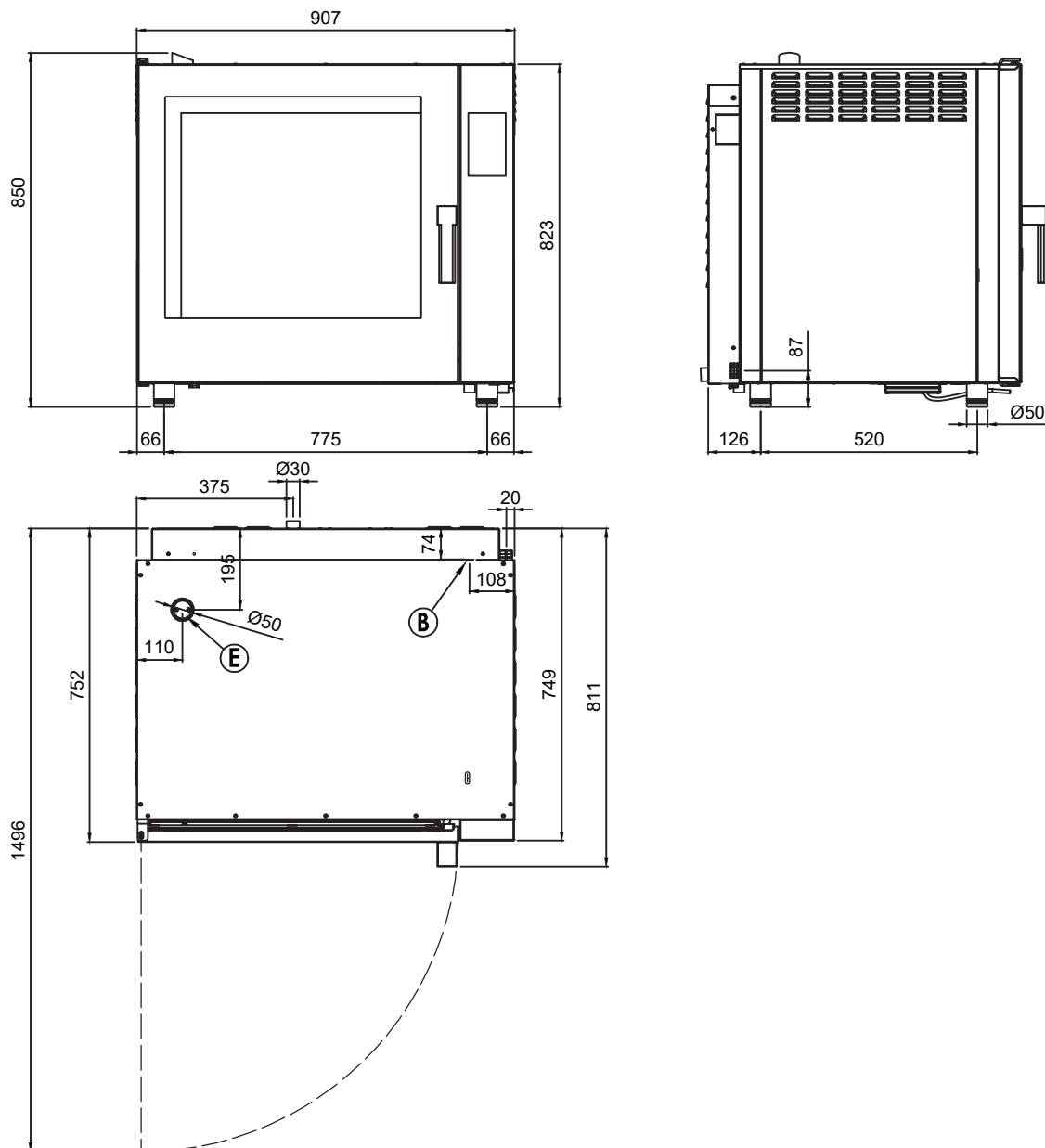
Code SAP

00038568

MPDN 0711 EL

Groupe d'articles

Four à convection



### Four mixte électrique à injection, écran tactile couleur, porte gauche, 7x GN 1/1

<b>Modèle</b>	<b>Code SAP</b>	00038568
MPDN 0711 EL	<b>Groupe d'articles</b>	Four à convection

- 1 Système de ventilation rapide de la chambre**
  - élimination rapide des odeurs
  - gain de temps et d'argent
- 2 Porte de ventilation à double vitrage (les panneaux peuvent être ouverts)**
  - nettoyage et lavage faciles
  - faciliter le travail et la force humaine - un personnel plus heureux
- 3 Éclairage LED de la chambre de cuisson**
  - Aperçu de l'intérieur du four mixte
  - gain de temps et d'argent, car nous n'ouvrons pas le four mixte, l'air chaud ne s'échappe pas
- 4 Chambre d'ébullition AISI 304 avec coins incurvés**
  - nettoyage et lavage faciles
  - faciliter le travail et la force humaine - un personnel plus heureux
- 5 Pieds réglables en hauteur**
  - variabilité du trafic
  - option de réglage de la hauteur
- 6 Commande à bouton unique**
  - simplicité
  - gain de temps; faciliter le travail et la force humaine - un personnel plus heureux
- 7 Transport**
  - cuit et manipule jusqu'à 20 GN à la fois
  - faibles coûts d'exploitation, gain de temps et d'argent
- 8 Programmes de cuisson prédéfinis**
  - possibilité de contrôler 9 phases de cuisson pour chacune d'elles
  - gain de temps et d'argent
- 9 Mode de cuisson à une touche**
  - Démarrage instantané du cycle de cuisson avec « programme à une touche »
  - gain de temps et d'argent
- 10 Service facile**
  - possibilité de cuisiner différents plats en même temps
  - gain de temps et d'argent
- 11 Super vapeur**
  - possibilité de régler 2 niveaux d'humidité
  - des repas savoureux et équilibrés
- 12 Fonction de maintien**
  - possibilité de maintenir la température des aliments, service immédiat
  - gain de temps et d'argent
- 13 Fonction de régénération**
  - régénération alimentaire
  - nourriture savoureuse et plus précieuse, belle apparence du plat,
- 14 Contrôle du rack**
  - possibilité de servir tous les repas en une seule fois dans un seul endroit
  - gain de temps et d'argent

# Fiche technique

## Paramètres techniques



Four mixte électrique à injection, écran tactile couleur, porte gauche, 7x GN 1/1

<b>Modèle</b>	<b>Code SAP</b>	00038568
MPDN 0711 EL	<b>Groupe d'articles</b>	Four à convection

**1. Code SAP:**

00038568

**2. Largeur nette [mm]:**

907

**3. Profondeur nette [mm]:**

752

**4. Hauteur nette [mm]:**

823

**5. Poids net [kg]:**

105.00

**6. Largeur brute [mm]:**

940

**7. Profondeur brute [mm]:**

900

**8. Hauteur brute [mm]:**

878

**9. Poids brut [kg]:**

125.00

**10. Type d'appareil:**

Appareil électrique

**11. Puissance électrique [kW]:**

9.600

**12. Alimentation:**

400 V / 3N - 50 Hz

**13. Matériel:**

AISI 304

**14. La couleur extérieure de l'appareil:**

Acier inoxydable

**15. Pieds réglables:**

Oui

**16. Contrôle de l'humidité:**

Oui, mesure indirecte

**17. Empilabilité:**

Oui

**18. Type de contrôle:**

Écran tactile

**19. Informations complémentaires:**

Possibilité d'ouverture inversée de la porte – poignée sur le côté droit (à préciser lors de la commande)

**20. Formation de la vapeur:**

Injection

**21. Cheminée pour l'extraction d'humidité:**

Oui

**22. Taille de l'écran:**

7»

**23. Traitement thermique Delta T:**

Oui

**24. Finition unifiée des repas Easyservice:**

Oui

**25. Cuisine nocturne:**

Oui

**26. Cuisson sur plusieurs niveaux:**

Programme d'insertion - Contrôle du traitement thermique pour chaque plat séparément

# Fiche technique

## Paramètres techniques



### Four mixte électrique à injection, écran tactile couleur, porte gauche, 7x GN 1/1

<b>Modèle</b>	<b>Code SAP</b>	00038568
MPDN 0711 EL	<b>Groupe d'articles</b>	Four à convection

**27. Cuisson lente:**

À partir de 50 °C

**28. Arrêt du ventilateur:**

Interruption lors de l'ouverture de la porte, défreinée

**29. Type d'éclairage:**

Éclairage LED dans la porte, d'un côté

**30. Matériau et forme de cavité:**

AISI 304, avec des coins arrondis pour un nettoyage facile

**31. Ventilateur réversible:**

Oui

**32. Fonction de maintien de température:**

Oui

**33. Équipement standard pour l'appareil:**

sonde un point

**34. Matériel de l'élément chauffant:**

Incoloy

**35. Sonde:**

Oui

**36. Douchette:**

Manuel (facultatif)

**37. Distance entre les insertions [mm]:**

74

**38. Fonction: fumage:**

Oui

**39. L'éclairage intérieur:**

Oui

**40. Cuisson basse température:**

Oui

**41. Nombre de vitesses du ventilateur:**

3

**42. Nombre de programmes:**

1000

**43. Port USB:**

Oui, pour télécharger des recettes et mettre à jour le firmware

**44. Construction de la porte:**

Double verre de sécurité ventilé, amovible pour un nettoyage facile

**45. Nombre de programmes prédéfinis:**

100

**46. Nombre d'étapes de recette:**

9

**47. Température minimale de l'appareil [°C]:**

50

**48. Température maximale de l'appareil [°C]:**

300

**49. Type de chauffage de l'appareil:**

Combinaison de vapeur et d'air chaud

**50. HACCP:**

Oui

**51. Nombre de GN / EN:**

7

**52. Taille de l'appareil - GN / EN [mm]:**

GN 1/1, EN 600x400

# Fiche technique

Paramètres techniques



Four mixte électrique à injection, écran tactile couleur, porte gauche, 7x GN 1/1

<b>Modèle</b>	<b>Code SAP</b>	00038568
MPDN 0711 EL	<b>Groupe d'articles</b>	Four à convection

**53. Profondeur de l'appareil - GN [mm]:**

65

**55. Diamètre nominal du tuyau:**

DN 50

**54. Section des conducteurs CU [mm<sup>2</sup>]:**

2

**56. Connexion d'approvisionnement en eau:**

3/4 «